

Acessórios

Emenda pré-moldada contrátil a frio até 35kV



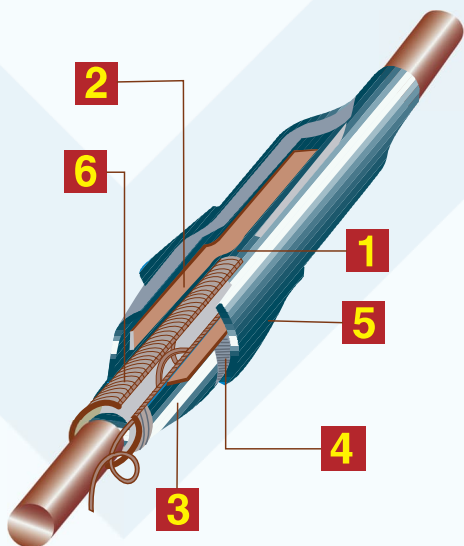
Descrição:

- > As emendas contráteis a frio Elasppeed da Prysmian foram concebidas para tornar o trabalho de emendar cabos elétricos de média tensão mais fácil, rápido e seguro. São constituídos de um corpo único moldado, no qual são colocadas todas as camadas necessárias para isolar e blindar a conexão, reconstituindo assim o cabo neste ponto.

Este corpo moldado é fornecido expandido e sustentado por um tubo plástico que ao ser removido permite que o corpo se contraia sem necessidade de chama. O kit completo das emendas Elasppeed contém, além do corpo moldado, todos os componentes necessários para emendar cabos até 20/35kV, inclusive a instrução de montagem. As emendas Elasppeed da Prysmian vieram efetivamente para acabar com as dificuldades na hora de emendar cabos elétricos, pois foram desenvolvidas por quem conhece o segmento de cabo há mais de 100 anos.

A Prysmian desenvolveu as emendas Elasppeed utilizando-se de tecnologia de última geração e é a primeira a fornecer o corpo moldado realmente completo, com todas as camadas incorporadas, inclusive a malha metálica e a cobertura, numa única peça.

Construção:



- > **CONECTOR**
(1) LUVA DE EMENDA - Aplicação por compressão mecânica.
- > **CORPO MOLDADO DA EMENDA**
(2) Tripla camada extrudada de EPR (semicondutora + isolante + semicondutora). Mantém uma pressão uniforme sobre o cabo. • O alívio de tensão nas extremidades é feito por disposição geométrica das linhas equipotenciais.
- > **CAMADA SMC EXTERNA DO CORPO MOLDADO**
(3) Provê a continuidade elétrica entre a camada semicondutora do cabo e a emenda.
- > **BLINDAGEM METÁLICA**
(4) Malha tubular de cobre estanhado ajustada no corpo da emenda, provê a continuidade elétrica entre as blindagens metálicas dos cabos.
- > **COBERTURA EXTERNA**
(5) A cobertura externa de EPR é fornecida dobrada para trás em suas bordas sobre si mesma, de forma que após seu desdobraimento provê a adequada pressão sobre a emenda proporcionando total selamento.
- > **SUPORTE PLÁSTICO REMOVÍVEL**
(6) Para as emendas até 25kV o tubo é espiralado e para as emendas de 35kV o tubo é seccionável.

Aplicação:

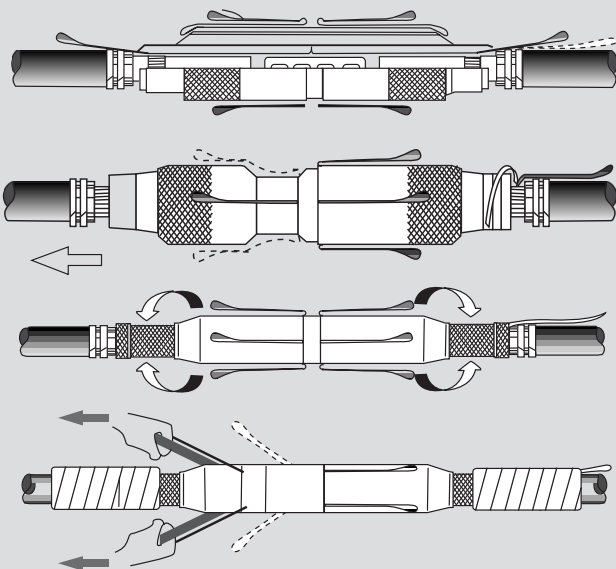
- > A EMENDA PRÉ-MOLDADA - ELASPEED é utilizada em cabos de potência com isolamento extrudado em termofixo (EPR, XLPE).

Acessórios

Emenda pré-moldada contrátil a frio até 35kV

ELASPEED

Característica:



> Os procedimentos para a instalação das emendas contráteis a frio Prysmian são fornecidos detalhadamente na instrução de montagem que acompanha o "kit" e basicamente consiste em:

- preparar as pontas dos cabos nas medidas estabelecidas na instrução de montagem. Não há necessidade de "ponta-de-lápis";
- inserir o corpo isolador em uma das pontas e em seguida fazer a compressão da luva da emenda (conector);
- centralizar o corpo isolador e fazer a contração do mesmo, removendo o tubo espiralado/tubo seccionável;
- conectar a malha metálica da emenda nas 2 (duas) blindagens do cabo, utilizando as molas de pressão constante. Pode-se aterrar a emenda com a cordoalha que acompanha o conjunto;
- puxar a cobertura elástica sobre toda a emenda, que estará pronta para ser energizada.

Norma aplicável:

- > **NBR 9314**
Emendas e terminais para cabos de potência com isolamento para tensão de 3,6/6kV a 20/35kV.

DADOS TÉCNICOS

EMENDA PRÉ-MOLDADA CONTRÁTIL A FRIO - ELASPEED

ensaios	resultados	
	até 12/20kV	15/25kV e 20/35kV
medição de descargas parciais, tensão de exploração V_e	< 5 pC $V_e = 21kV$	< 5pC $V_e = 26kV$
tensão suportável à frequência industrial durante 1 (um) minuto	50kV	69kV
tensão suportável em corrente contínua durante 15 minutos	70kV	140kV
tensão suportável de impulso atmosférico	125kV	200kV
ensaios repetidos após 80 ciclos térmicos (4h com temperatura de 5 a 10°C acima da máxima do condutor)	ok	ok

A Prysmian reserva-se ao direito de modificar sem aviso prévio as características técnicas, pesos e dimensões apresentadas neste catálogo, sempre respeitando os valores previstos nas normas citadas. A Prysmian não se responsabiliza por danos pessoais ou materiais decorrentes do uso inadequado e/ou negligente das informações contidas neste catálogo.

Acessórios

Emenda pré-moldada contrátil a frio até 35kV

ELASPEED

> Critério da escolha da Elaspeed

Conhecendo-se a seção, a tensão e o tipo do cabo, escolhe-se a emenda conforme as tabelas abaixo:

ESCOLHA DA ELASPEED

CABOS EPROTENAX COMPACT E EPROTENAX COMPACT 105

modelo de elaspeed ⁽¹⁾	classe de tensão do cabo						diâmetro máximo da cobertura do cabo (mm)	diâmetro mínimo da isolamento do cabo (mm)	conector ⁽²⁾	
	seção nominal do condutor do cabo (mm ²)								comprimento máximo (mm)	diâmetro mínimo/máximo (mm)
	3,6/6kV	6/10kV	8,7/15kV	12/20kV	15/25kV	20/35kV				
EPD 24D	95-120	95-120	95-120	50-120	35-95	—	32,0	17,2	100	16 / 22
EPD 24E	150-240	150-240	150-185	150-185	120	—	34,0	19,0	120	20 / 25
EPD 24F	300-500	300-500	240-500	240-500	150-300	—	44,0	23,1	140	20 / 33
EPD 24H	> 630	> 630	> 630	> 630	300-500	—	46,0	24,4	200	— / 35
EPD 24IP	—	—	—	—	> 630	—	52,0	27,8	200	— / 39
EPD 36H	—	—	—	—	120-500	50-400	46,0	24,4	(3)	(3)
EPD 36IP	—	—	—	—	> 630	500	52,0	27,8	(3)	(3)
EPD 36I	—	—	—	—	—	> 630	62,0	31,9	(3)	(3)

ESCOLHA DA ELASPEED

CABOS EPROTENAX E VOLTALENE

modelo de elaspeed ⁽¹⁾	classe de tensão do cabo						diâmetro máximo da cobertura do cabo (mm)	diâmetro mínimo da isolamento do cabo (mm)	conector ⁽²⁾	
	seção nominal do condutor do cabo (mm ²)								comprimento máximo (mm)	diâmetro mínimo/máximo (mm)
	3,6/6kV	6/10kV	8,7/15kV	12/20kV	15/25kV	20/35kV				
EPD 24D	95-120	70-120	35-95	35-70	25-70	—	32,0	17,2	100	16 / 22
EPD 24E	150-185	150-185	120-150	95-120	95	—	34,0	19,0	120	20 / 25
EPD 24F	240-300	240-300	185-240	150-240	120-240	—	44,0	23,1	140	20 / 33
EPD 24H	400-630	400-500	300-400	300-400	300	—	46,0	24,4	200	— / 35
EPD 24IP	> 630	630	500-630	500-630	400-630	—	52,0	27,8	200	— / 39
EPD 36H	—	—	—	—	70-185	50-150	46,0	24,4	(3)	(3)
EPD 36IP	—	—	—	—	240-300	185-300	52,0	27,8	(3)	(3)
EPD 36I	—	—	—	—	400-630	400-500	62,0	31,9	(3)	(3)

NOTAS:

(1) Os modelos referem-se a cabos unipolares. Para cabos tripolares sob consulta.

(2) O conector não acompanha a emenda e deve ser comprado separadamente, suas dimensões devem estar dentro dos limites estabelecidos.

(3) Sob consulta.

A Prysmian reserva-se ao direito de modificar sem aviso prévio as características técnicas, pesos e dimensões apresentadas neste catálogo, sempre respeitando os valores previstos nas normas citadas. A Prysmian não se responsabiliza por danos pessoais ou materiais decorrentes do uso inadequado e/ou negligente das informações contidas neste catálogo.