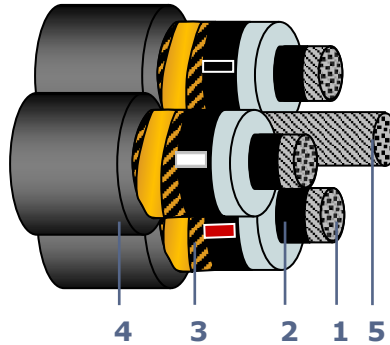


## Cabo FOREX RDA AIB B6

8,7/15 a 20/35 kV

Esta ilustração é um exemplo de uma construção dentre as possíveis deste produto e não necessariamente representa o cabo desejado em relação a seção, número de condutores e identificação da cobertura e/ou do isolamento.



This cable illustration is an example from this product range and does not necessarily match the selected core size, number of cores, identification of insulation and/or outer sheath.

<b>Condutor</b> <i>Conductor</i>	<b>1</b>	Fios de alumínio, têmpera dura (H19). Encordoamento: Classe 2 conforme NBR NM 280. Forma: Redondo compacto. Bloqueado contra propagação longitudinal de água.	<i>Bare aluminum wires, hard draw (H19). Stranded: Class 2 according to NBR NM 280. Shape: Compact round. Sealed construction against longitudinal water propagation.</i>
<b>Extrusão tripla</b> <i>Triple extrusion</i>	<b>2</b>	<b>Blindagem do condutor:</b> Composto termofixo semicondutor <b>Isolação:</b> Composto de polietileno reticulado (XLPE) <b>Blindagem da Isolação:</b> Composto termofixo semicondutor	<b>Conductor Screen:</b> <i>Semi-conductor thermosetting compound</i> <b>Insulation:</b> <i>Cross-linked polyethylene compound (XLPE).</i> <b>Insulation Screen</b> <i>Semi-conductor thermosetting compound</i>
<b>Blindagem Metálica</b> <i>Metallic Screen</i>	<b>3</b>	Fios de cobre nu, têmpera mole, mais uma fita de cobre aplicada em contra espiral, descontinuada. Seção nominal de 6 mm <sup>2</sup> .	<i>Bare copper wires plus a copper tape applied in counter spiral, discontinued. Nominal section 6 mm<sup>2</sup>.</i>
<b>Cobertura</b> <i>Outer sheath</i>	<b>4</b>	Composto termoplástico de polietileno, tipo ST7.	<i>Polyethylene thermoplastic compound, ST7 type.</i>
<b>Elemento de sustentação</b> <i>Support element</i>	<b>5</b>	Cabo constituído por fios de alumínio liga, encordoados helicoidalmente, conforme NBR 10298.	<i>Cable consisting of aluminum alloy wires, helically stranded, according to NBR 10298.</i>
<b>Nota</b> <i>Note</i>		A blindagem do condutor, a isolação e a blindagem da isolação são aplicados simultaneamente pelo processo da extrusão tripla.	<i>The conductor screen, insulation and insulation screen are simultaneously applied on de conductor by mean of triple extrusion.</i>

**Identificação / Identification:**

Filamentos de poliéster nas cores preto, branco e vermelho aplicados juntamente com a blindagem metálica

*Polyester filaments printed in black, white and red longitudinally applied together with the metallic shield.*

- Cobertura / *Outer sheath*\*:

Preta

*Black*

\* Outras cores sob consulta / *Other color on request*

A Prysmian Group reserva-se ao direito de modificar sem prévio aviso as características técnicas, pesos e dimensões apresentadas neste catálogo, sempre respeitando os valores previstos nas normas citadas. A Prysmian Group não se responsabiliza por danos pessoais ou materiais decorrentes do uso inadequado e/ou negligente das informações contidas neste catálogo. Recomendamos que consulte um profissional habilitado para o correto dimensionamento do seu projeto. Imagens meramente ilustrativas.

*Prysmian reserves itself the right of changing, without previous notice, the technical features, weights and dimensions presented in this catalog, always meeting the values prescribed in the standards mentioned. Prysmian does not assume any responsibility for personal or material damages resulting from improper and/or negligent use of the information contained in this catalog. We recommend the consultation to a certified professional for the correct sizing of your project. Images for illustration purposes only.*



DESCARTE: ao final de sua utilização, o produto deverá ser descartado de acordo com a legislação ambiental vigente em seu País/Estado.  
DISPOSAL: at the end of its use, the product must be disposed of in accordance with the environmental legislation in force in your country / state.

## Normas / Standards

Norma referência / Reference Standard:

ABNT NBR NM 280  
ABNT NBR 9024  
ABNT NBR 6251  
ABNT NBR 10298

## Temperaturas máximas do condutor / Maximum conductor temperatures:

- Em regime permanente / *under continues service*: 90°C
- Em regime de sobrecarga / *in overload*: 130°C
- Em regime de curto-circuito / *in short circuit*: 250°C

## FOREX RDA 8,7/15 kV AI

### Dados técnicos

Seção	Diâmetro condutor (Fase)	Rcc máx. a 20°C (Fase)	Isolação (Fase)		Cobertura (Fase)		Diâmetro externo do cabo completo	Peso	Elemento de Sustentação [de acordo com 4.7.1 a) NBR 8182]	
			Espessura	Diâmetro	Espessura	Diâmetro			Diâmetro nominal	Carga de Ruptura

### Technical data

Size	Conductor diameter (Phase)	Rcc max. at 20°C (Phase)	Insulation (Phase)		Outer sheath (Phase)		External diameter of complete cable	Weight	Support Element [according to 4.7.1 a) NBR 8182]	
			Thickness	Diameter	Thickness	Diameter			Nominal diameter	Breaking Load
(mm <sup>2</sup> )	(mm)*	(Ω/km)	(mm)	(mm)*	(mm)	(mm)*	(mm)*	(kg/km)*	(mm)*	(daN)
3x1x25+35	5,9	1,20	4,5	16,4	1,4	21,5	43,4	1.390,0	7,5	1.092
3x1x35+35	7,0	0,868	4,5	17,5	1,5	22,8	45,7	1.560,0	7,5	1.092
3x1x50+35	8,0	0,641	4,5	18,5	1,5	23,8	47,5	1.720,0	7,5	1.092
3x1x70+35	9,8	0,443	4,5	20,3	1,6	25,8	51,1	2.020,0	7,5	1.092
3x1x35+50	7,0	0,868	4,5	17,5	1,5	22,8	46,6	1.600,0	9,1	1.572
3x1x50+50	8,0	0,641	4,5	18,5	1,5	23,8	48,5	1.760,0	9,1	1.572
3x1x70+50	9,8	0,443	4,5	20,3	1,6	25,8	52,0	2.060,0	9,1	1.572
3x1x95+50	11,3	0,320	4,5	21,8	1,6	27,3	54,8	2.380,0	9,1	1.572
3x1x50+70	8,0	0,641	4,5	18,5	1,5	23,8	49,3	1.810,0	10,4	1.991
3x1x70+70	9,8	0,443	4,5	20,3	1,6	25,8	52,8	2.110,0	10,4	1.991
3x1x95+70	11,3	0,320	4,5	21,8	1,6	27,3	55,6	2.420,0	10,4	1.991
3x1x120+70	12,6	0,253	4,5	23,1	1,7	28,8	58,3	2.740,0	10,4	1.991
3x1x150+70	14,0	0,206	4,5	23,8	1,7	30,2	60,8	3.050,0	10,4	1.991

\*Diâmetros e massas apresentados são nominais e, portanto, sujeitos à tolerâncias de fabricação / Diameter and masses show are nominal and, therefore subject to manufacturing tolerances.

A Prysmian Group reserva-se ao direito de modificar sem prévio aviso as características técnicas, pesos e dimensões apresentadas neste catálogo, sempre respeitando os valores previstos nas normas citadas. A Prysmian Group não se responsabiliza por danos pessoais ou materiais decorrentes do uso inadequado e/ou negligente das informações contidas neste catálogo. Recomendamos que consulte um profissional habilitado para o correto dimensionamento do seu projeto. Imagens meramente ilustrativas.

*Prysmian reserves itself the right of changing, without previous notice, the technical features, weights and dimensions presented in this catalog, always meeting the values prescribed in the standards mentioned. Prysmian does not assume any responsibility for personal or material damages resulting from improper and/or negligent use of the information contained in this catalog. We recommend the consultation to a certified professional for the correct sizing of your project. Images for illustration purposes only.*



DESCARTE: ao final de sua utilização, o produto deverá ser descartado de acordo com a legislação ambiental vigente em seu País/Estado.  
DISPOSAL: at the end of its use, the product must be disposed of in accordance with the environmental legislation in force in your country / state.

R5 – AGO/20

webcabos@prysmiangroup.com  
www.prysmiangroup.com.br

## FOREX RDA 8,7/15 kV AI

### Dados técnicos

Seção	Diâmetro condutor (Fase)	Rcc máx. a 20°C (Fase)	Isolação (Fase)		Cobertura (Fase)		Diâmetro externo do cabo completo	Peso	Elemento de Sustentação [de acordo com 4.7.1 a) NBR 8182]	
			Espessura	Diâmetro	Espessura	Diâmetro			Diâmetro nominal	Carga de Ruptura

### Technical data

Size	Conductor diameter (Phase)	Rcc max. at 20°C (Phase)	Insulation (Phase)		Outer sheath (Phase)		External diameter of complete cable	Weight	Support Element [according to 4.7.1 a) NBR 8182]	
			Thickness	Diameter	Thickness	Diameter			Nominal diameter	Breaking Load
(mm <sup>2</sup> )	(mm)*	(Ω/km)	(mm)	(mm)*	(mm)	(mm)*	(mm)*	(kg/km)*	(mm)*	(daN)
3x1x70+95	9,8	0,443	4,5	20,3	1,6	25,8	54,2	2.190,0	12,6	2.871
3x1x95+95	11,3	0,320	4,5	21,8	1,6	27,3	57,0	2.500,0	12,6	2.871
3x1x120+95	12,6	0,253	4,5	23,1	1,7	28,8	59,6	2.810,0	12,6	2.871
3x1x150+95	14,0	0,206	4,5	23,8	1,7	30,2	62,2	3.130,0	12,6	2.871
3x1x185+95	16,0	0,164	4,5	26,5	1,8	32,4	66,1	3.580,0	12,6	2.871
3x1x95+120	11,3	0,320	4,5	21,8	1,6	27,3	58,1	2.590,0	14,5	3.863
3x1x120+120	12,6	0,253	4,5	23,1	1,7	28,8	60,8	2.900,0	14,5	3.863
3x1x150+120	14,0	0,206	4,5	23,8	1,7	30,2	63,3	3.210,0	14,5	3.863
3x1x185+120	16,0	0,164	4,5	26,5	1,8	32,4	67,2	3.660,0	14,5	3.863
3x1x240+120	18,1	0,125	4,5	28,6	1,9	34,6	71,3	4.290,0	14,5	3.863
3x1x300+120	20,4	0,100	4,5	30,9	1,9	37,0	75,6	4.923,9	14,5	3.863

\*Diâmetros e massas apresentados são nominais e, portanto, sujeitos à tolerâncias de fabricação /  
Diameter and masses show are nominal and, therefore subject to manufacturing tolerances.

A Prysmian Group reserva-se ao direito de modificar sem prévio aviso as características técnicas, pesos e dimensões apresentadas neste catálogo, sempre respeitando os valores previstos nas normas citadas. A Prysmian Group não se responsabiliza por danos pessoais ou materiais decorrentes do uso inadequado e/ou negligente das informações contidas neste catálogo. Recomendamos que consulte um profissional habilitado para o correto dimensionamento do seu projeto. Imagens meramente ilustrativas.

*Prysmian reserves itself the right of changing, without previous notice, the technical features, weights and dimensions presented in this catalog, always meeting the values prescribed in the standards mentioned. Prysmian does not assume any responsibility for personal or material damages resulting from improper and/or negligent use of the information contained in this catalog. We recommend the consultation to a certified professional for the correct sizing of your project. Images for illustration purposes only.*

R5 – AGO/20

webcabos@prysmiangroup.com  
www.prysmiangroup.com.br



DESCARTE: ao final de sua utilização, o produto deverá ser descartado de acordo com a legislação ambiental vigente em seu País/Estado.  
DISPOSAL: at the end of its use, the product must be disposed of in accordance with the environmental legislation in force in your country / state.

## FOREX RDA 12/20 kV AI

### Dados técnicos

Seção	Diâmetro condutor (Fase)	Rcc máx. a 20°C (Fase)	Isolação (Fase)		Cobertura (Fase)		Diâmetro externo do cabo completo	Peso	Elemento de Sustentação [de acordo com 4.7.1 a) NBR 8182]	
			Espessura	Diâmetro	Espessura	Diâmetro			Diâmetro nominal	Carga de Ruptura

### Technical data

Size	Conductor diameter (Phase)	Rcc max. at 20°C (Phase)	Insulation (Phase)		Outer sheath (Phase)		External diameter of complete cable	Weight	Support Element [according to 4.7.1 a) NBR 8182]	
			Thickness	Diameter	Thickness	Diameter			Nominal diameter	Breaking Load
(mm <sup>2</sup> )	(mm)*	(Ω/km)	(mm)	(mm)*	(mm)	(mm)*	(mm)*	(kg/km)*	(mm)*	(daN)
3x1x35+35	7,0	0,868	5,5	19,8	1,6	25,3	50,2	1.810,0	7,5	1.092
3x1x50+35	8,0	0,641	5,5	20,4	1,6	25,9	51,3	1.940,0	7,5	1.092
3x1x70+35	9,8	0,443	5,5	22,2	1,6	27,7	54,5	2.230,0	7,5	1.092
3x1x35+50	7,0	0,868	5,5	19,8	1,6	25,4	54,7	1.870,0	9,1	1.572
3x1x50+50	8,0	0,641	5,5	20,4	1,6	25,9	52,2	1.980,0	9,1	1.572
3x1x70+50	9,8	0,443	5,5	22,2	1,6	27,7	55,5	2.280,0	9,1	1.572
3x1x95+50	11,3	0,320	5,5	23,7	1,7	29,4	58,6	2.630,0	9,1	1.572
3x1x50+70	8,0	0,641	5,5	20,4	1,6	25,9	53,0	2.020,0	10,4	1.991
3x1x70+70	9,8	0,443	5,5	22,2	1,6	27,7	56,3	2.320,0	10,4	1.991
3x1x95+70	11,3	0,320	5,5	23,7	1,7	29,4	59,4	2.670,0	10,4	1.991
3x1x120+70	12,6	0,253	5,5	25,0	1,8	30,9	62,1	3.000,0	10,4	1.991
3x1x150+70	14,0	0,206	5,5	26,4	1,8	32,3	64,6	3.320,0	10,4	1.991
3x1x70+95	9,8	0,443	5,5	22,2	1,6	27,7	57,6	2.400,0	12,6	2.871
3x1x95+95	11,3	0,320	5,5	23,7	1,7	29,4	60,7	2.750,0	12,6	2.871
3x1x120+95	12,6	0,253	5,5	25,0	1,8	30,9	63,4	3.080,0	12,6	2.871
3x1x150+95	14,0	0,206	5,5	26,4	1,8	32,3	65,9	3.400,0	12,6	2.871
3x1x185+95	16,0	0,164	5,5	28,4	1,9	34,4	69,8	3.870,0	12,6	2.871
3x1x95+120	11,3	0,320	5,5	23,7	1,7	29,4	61,9	2.840,0	14,5	3.863
3x1x120+120	12,6	0,253	5,5	25,0	1,8	30,9	64,5	3.160,0	14,5	3.863
3x1x150+120	14,0	0,206	5,5	26,4	1,8	32,3	67,0	3.490,0	14,5	3.863
3x1x185+120	16,0	0,164	5,5	28,4	1,9	34,4	71,0	3.960,0	14,5	3.863
3x1x240+120	18,1	0,125	5,5	30,5	1,9	36,5	74,7	4.570,0	14,5	3.863

\*Diâmetros e massas apresentados são nominais e, portanto, sujeitos à tolerâncias de fabricação /  
Diameter and masses show are nominal and, therefore subject to manufacturing tolerances.

A Prysmian Group reserva-se ao direito de modificar sem prévio aviso as características técnicas, pesos e dimensões apresentadas neste catálogo, sempre respeitando os valores previstos nas normas citadas. A Prysmian Group não se responsabiliza por danos pessoais ou materiais decorrentes do uso inadequado e/ou negligente das informações contidas neste catálogo. Recomendamos que consulte um profissional habilitado para o correto dimensionamento do seu projeto. Imagens meramente ilustrativas.

*Prysmian reserves itself the right of changing, without previous notice, the technical features, weights and dimensions presented in this catalog, always meeting the values prescribed in the standards mentioned. Prysmian does not assume any responsibility for personal or material damages resulting from improper and/or negligent use of the information contained in this catalog. We recommend the consultation to a certified professional for the correct sizing of your project. Images for illustration purposes only.*

R5 – AGO/20

webcabos@prysmiangroup.com  
www.prysmiangroup.com.br



DESCARTE: ao final de sua utilização, o produto deverá ser descartado de acordo com a legislação ambiental vigente em seu País/Estado.  
DISPOSAL: at the end of its use, the product must be disposed of in accordance with the environmental legislation in force in your country / state.

## FOREX RDA 15/25 kV AI

### Dados técnicos

Seção	Diâmetro condutor (Fase)	Rcc máx. a 20°C (Fase)	Isolação (Fase)		Cobertura (Fase)		Diâmetro externo do cabo completo	Peso	Elemento de Sustentação [de acordo com 4.7.1 a) NBR 8182]	
			Espessura	Diâmetro	Espessura	Diâmetro			Diâmetro nominal	Carga de Ruptura

### Technical data

Size	Conductor diameter (Phase)	Rcc max. at 20°C (Phase)	Insulation (Phase)		Outer sheath (Phase)		External diameter of complete cable	Weight	Support Element [according to 4.7.1 a) NBR 8182]	
			Thickness	Diameter	Thickness	Diameter			Nominal diameter	Breaking Load
(mm <sup>2</sup> )	(mm)*	(Ω/km)	(mm)	(mm)*	(mm)	(mm)*	(mm)*	(kg/km)*	(mm)*	(daN)
3x1x50+35	8,0	0,641	6,8	24,0	1,7	29,7	58,2	2.390,0	7,5	1.092
3x1x70+35	9,8	0,443	6,8	24,8	1,7	30,5	59,7	2.580,0	7,5	1.092
3x1x50+50	8,0	0,641	6,8	24,0	1,7	29,7	59,2	2.440,0	9,1	1.572
3x1x70+50	9,8	0,443	6,8	24,8	1,7	30,5	60,6	2.630,0	9,1	1.572
3x1x95+50	11,3	0,320	6,8	26,4	1,8	32,2	63,7	3.000,0	9,1	1.572
3x1x50+70	8,0	0,641	6,8	24,0	1,7	29,7	60,0	2.480,0	10,4	1.991
3x1x70+70	9,8	0,443	6,8	24,8	1,7	30,5	61,4	2.670,0	10,4	1.991
3x1x95+70	11,3	0,320	6,8	26,4	1,8	32,2	64,5	3.040,0	10,4	1.991
3x1x120+70	12,6	0,253	6,8	27,7	1,8	33,5	66,9	3.360,0	10,4	1.991
3x1x150+70	14,0	0,206	6,8	29,1	1,9	35,1	69,7	3.730,0	10,4	1.991
3x1x70+95	9,8	0,443	6,8	24,8	1,7	30,5	62,7	2.750,0	12,6	2.871
3x1x95+95	11,3	0,320	6,8	26,4	1,8	32,2	65,9	3.120,0	12,6	2.871
3x1x120+95	12,6	0,253	6,8	27,7	1,8	33,5	68,2	3.440,0	12,6	2.871
3x1x150+95	14,0	0,206	6,8	29,1	1,9	35,1	71,1	3.810,0	12,6	2.871
3x1x185+95	16,0	0,164	6,8	31,1	1,9	37,1	74,7	4.280,0	12,6	2.871
3x1x95+120	11,3	0,320	6,8	26,4	1,8	32,2	67,0	3.210,0	14,5	3.863
3x1x120+120	12,6	0,253	6,8	27,7	1,8	33,5	69,4	3.520,0	14,5	3.863
3x1x150+120	14,0	0,206	6,8	29,1	1,9	35,1	72,2	3.890,0	14,5	3.863
3x1x185+120	16,0	0,164	6,8	31,1	1,9	37,1	75,8	4.360,0	14,5	3.863
3x1x240+120	18,1	0,125	6,8	33,2	2,0	39,4	79,9	5.040,0	14,5	3.863

\*Diâmetros e massas apresentados são nominais e, portanto, sujeitos à tolerâncias de fabricação / Diameter and masses show are nominal and, therefore subject to manufacturing tolerances.

A Prysmian Group reserva-se ao direito de modificar sem prévio aviso as características técnicas, pesos e dimensões apresentadas neste catálogo, sempre respeitando os valores previstos nas normas citadas. A Prysmian Group não se responsabiliza por danos pessoais ou materiais decorrentes do uso inadequado e/ou negligente das informações contidas neste catálogo. Recomendamos que consulte um profissional habilitado para o correto dimensionamento do seu projeto. Imagens meramente ilustrativas.

*Prysmian reserves itself the right of changing, without previous notice, the technical features, weights and dimensions presented in this catalog, always meeting the values prescribed in the standards mentioned. Prysmian does not assume any responsibility for personal or material damages resulting from improper and/or negligent use of the information contained in this catalog. We recommend the consultation to a certified professional for the correct sizing of your project. Images for illustration purposes only.*

R5 – AGO/20

webcabos@prysmiangroup.com  
www.prysmiangroup.com.br



DESCARTE: ao final de sua utilização, o produto deverá ser descartado de acordo com a legislação ambiental vigente em seu País/Estado.  
DISPOSAL: at the end of its use, the product must be disposed of in accordance with the environmental legislation in force in your country / state.

## FOREX RDA 20/35 kV AI

### Dados técnicos

Seção	Diâmetro condutor (Fase)	Rcc máx. a 20°C (Fase)	Isolação (Fase)		Cobertura (Fase)		Diâmetro externo do cabo completo	Peso	Elemento de Sustentação [de acordo com 4.7.1 a) NBR 8182]	
			Espessura	Diâmetro	Espessura	Diâmetro			Diâmetro nominal	Carga de Ruptura

### Technical data

Size	Conductor diameter (Phase)	Rcc max. at 20°C (Phase)	Insulation (Phase)		Outer sheath (Phase)		External diameter of complete cable	Weight	Support Element [according to 4.7.1 a) NBR 8182]	
			Thickness	Diameter	Thickness	Diameter			Nominal diameter	Breaking Load
(mm <sup>2</sup> )	(mm)*	(Ω/km)	(mm)	(mm)*	(mm)	(mm)*	(mm)*	(kg/km)*	(mm)*	(daN)
3x1x50+35	8,0	0,641	8,8	31,2	1,8	37,0	71,4	3.460,0	7,5	1.092
3x1x70+35	9,8	0,443	8,8	31,5	1,9	37,5	72,3	3.610,0	7,5	1.092
3x1x50+50	8,0	0,641	8,8	31,2	1,8	37,0	72,4	3.500,0	9,1	1.572
3x1x70+50	9,8	0,443	8,8	31,5	1,9	37,5	73,2	3.660,0	9,1	1.572
3x1x95+50	11,3	0,320	8,8	31,3	1,9	37,3	72,9	3.760,0	9,1	1.572
3x1x50+70	8,0	0,641	8,8	31,2	1,8	37,0	73,2	3.540,0	10,4	1.991
3x1x70+70	9,8	0,443	8,8	31,5	1,9	37,5	74,0	3.700,0	10,4	1.991
3x1x95+70	11,3	0,320	8,8	31,3	1,9	37,3	73,8	3.800,0	10,4	1.991
3x1x120+70	12,6	0,253	8,8	31,8	2,0	38,0	75,0	4.040,0	10,4	1.991
3x1x150+70	14,0	0,206	8,8	33,2	2,0	39,4	77,5	4.410,0	10,4	1.991
3x1x70+95	9,8	0,443	8,8	31,5	1,9	37,5	75,3	3.780,0	12,6	2.871
3x1x95+95	11,3	0,320	8,8	31,3	1,9	37,3	75,1	3.880,0	12,6	2.871
3x1x120+95	12,6	0,253	8,8	31,8	2,0	38,0	76,3	4.120,0	12,6	2.871
3x1x150+95	14,0	0,206	8,8	33,2	2,0	39,4	78,8	4.490,0	12,6	2.871
3x1x185+95	16,0	0,164	8,8	35,2	2,1	41,6	82,8	5.030,0	12,6	2.871
3x1x95+120	11,3	0,320	8,8	31,3	1,9	37,3	76,2	3.970,0	14,5	3.863
3x1x120+120	12,6	0,253	8,8	31,8	2,0	38,0	77,4	4.200,0	14,5	3.863
3x1x150+120	14,0	0,206	8,8	33,2	2,0	39,4	80,0	4.570,0	14,5	3.863
3x1x185+120	16,0	0,164	8,8	35,2	2,1	41,6	83,9	5.110,0	14,5	3.863
3x1x240+120	18,1	0,125	8,8	37,3	2,2	43,8	88,0	5.830,0	14,5	3.863
3x1x300+120	20,5	0,100	8,8	39,7	2,2	46,2	92,7	6.610,0	14,5	3.863

\*Diâmetros e massas apresentados são nominais e, portanto, sujeitos à tolerâncias de fabricação / Diameter and masses show are nominal and, therefore subject to manufacturing tolerances.

A Prysmian Group reserva-se ao direito de modificar sem prévio aviso as características técnicas, pesos e dimensões apresentadas neste catálogo, sempre respeitando os valores previstos nas normas citadas. A Prysmian Group não se responsabiliza por danos pessoais ou materiais decorrentes do uso inadequado e/ou negligente das informações contidas neste catálogo. Recomendamos que consulte um profissional habilitado para o correto dimensionamento do seu projeto. Imagens meramente ilustrativas.

*Prysmian reserves itself the right of changing, without previous notice, the technical features, weights and dimensions presented in this catalog, always meeting the values prescribed in the standards mentioned. Prysmian does not assume any responsibility for personal or material damages resulting from improper and/or negligent use of the information contained in this catalog. We recommend the consultation to a certified professional for the correct sizing of your project. Images for illustration purposes only.*

R5 – AGO/20

webcabos@prysmiangroup.com  
www.prysmiangroup.com.br



DESCARTE: ao final de sua utilização, o produto deverá ser descartado de acordo com a legislação ambiental vigente em seu País/Estado.  
DISPOSAL: at the end of its use, the product must be disposed of in accordance with the environmental legislation in force in your country / state.