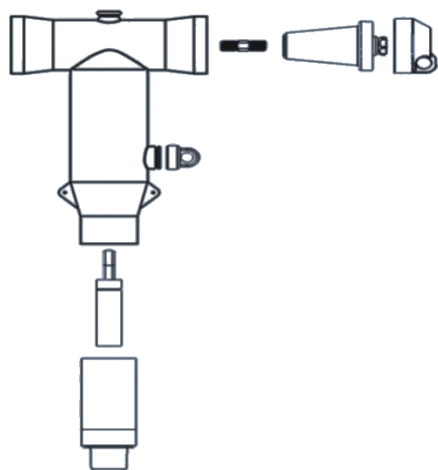


ACESSÓRIOS DESCONECTÁVEIS DEADBREAK 600A 25kV

TERMINAL BÁSICO BLINDADO



ETTBB60025-01

Descrição:

A linha de acessórios desconectáveis da Prysmian possui uma concepção de projeto baseada no sistema plugue - tomada, permitindo fácil conexão e desconexão de cabos de potência até 25kV em equipamentos, pontos de derivação e emendas, para corrente de carga até 600A. Podem ser aplicados em áreas normais, poluídas e de alta salinidade, em instalações internas, externas, aéreas ou subterrâneas.

Características:

São totalmente isolados e blindados, garantindo maior segurança e confiabilidade aos circuitos primários de redes de distribuição ou redes de alimentação industriais. Dado a sua construção, os acessórios desconectáveis da Prysmian podem ser instalados em ambientes sujeitos a inundações, suportando imersões a profundidade de até 2m de coluna de água. Por apresentar uma elevada segurança, são recomendados para redes subterrâneas de condomínios horizontais ou de centros urbanos.

ATENÇÃO!

- O uso ou a instalação apropriada deste produto requer as habilidades e domínio de um electricista licenciado. A responsabilidade recai sobre o usuário quanto a verificar se os acessórios são apropriados à utilização prevista e se as condições de uso permitem as condições necessárias. Os componentes desse pacote precisam ser verificados antes do uso. O instalador deve seguir as instruções de montagem e deve utilizar equipamentos e ferramentas adequadas;
- Todos os aparelhos associados devem ser desenergizados durante a instalação e / ou manutenção.

ESPECIFICAÇÃO

- Acessório desconectável composto de todo o material necessário, inclusive o conector bimetálico, para a confecção do terminal do cabo. Moldado em borracha EPDM, possui ponto de teste de tensão, "design" e características que atendem a norma ANS/IEEE Std 386;
- Superam todos os ensaios e requisitos previstos na Norma ANS-IEEE Std 386 e NBR 11.835.

ESPECIFICAÇÃO TÉCNICA

Teste Realizados:

Teste efetuado conforme IEEE/ANSI Standard 386:

- Descargas Parciais extinção a 3 pc: 19kV;
- Teste de Resistividade CA 1min.: 40kV;
- Verificação do Test Point Voltage.

Teste efetuado conforme procedimento interno:

- Inspeção Física;
- Análise Periódica com Raio-X.

Características Elétricas:

Tensão

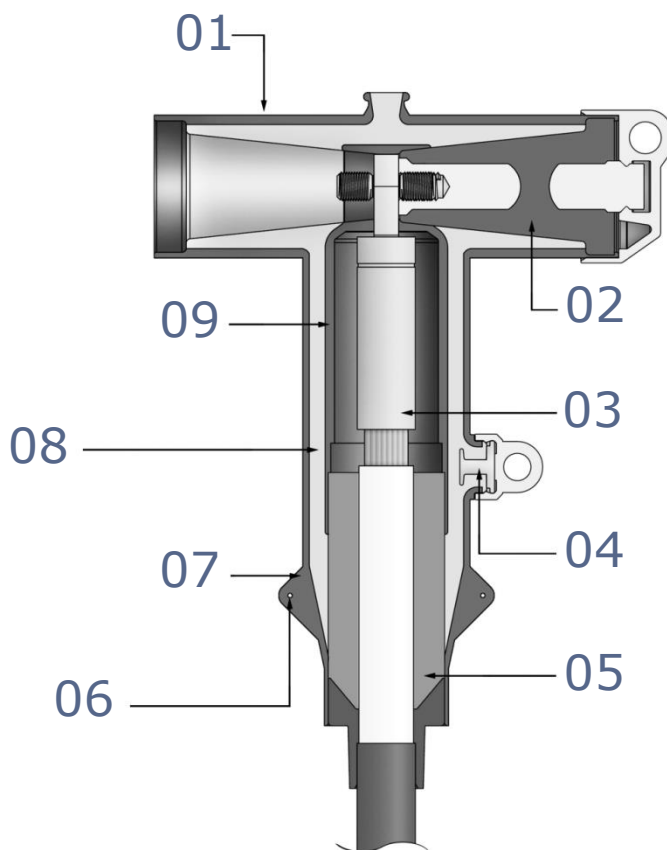
Classe de Tensão	25kV
Tensão Max. Entre Fase-Fase	26,3kV
Tensão Max. Entre Fase-Terra	15,2kV
Resistividade CA 60 Hz (1min)	40kV
Resistividade CC (15min)	78kV
Nível Básico de Isolamento	125kV (crista)
Descargas Parciais (extinção a 3pc)	19kV

Corrente

Corrente Max Regime Contínuo	600A rms
Sobrecarga (24hs)	1.000A rms
Condição Corrente de Falta	25.000A rms simétrico à 26,3 kV . após 10 operações consecutivas com sucesso.
Curto-Circuito	10.000A rms simétrico por 3,0 seg.

ESPECIFICAÇÃO TÉCNICA

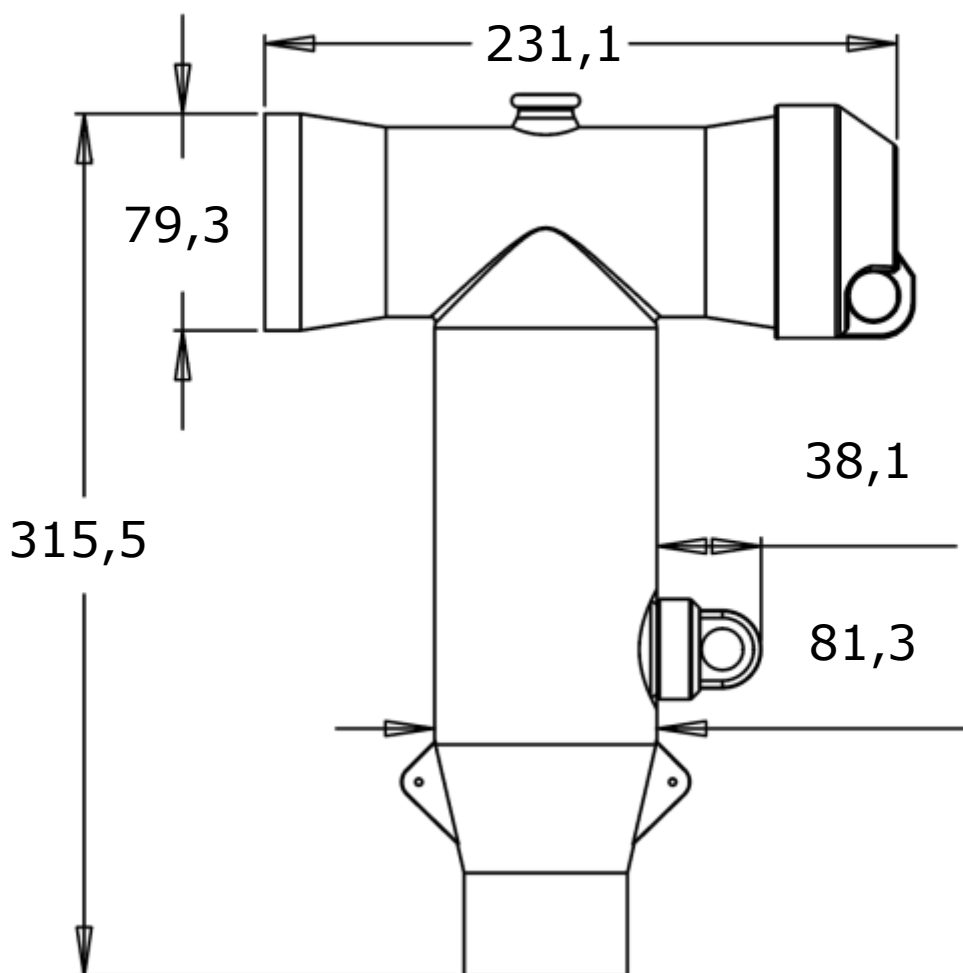
Características Mecânicas:



Item	Descrição
01	Corpo do Terminal Básico Blindado
02	Plugue Isolante
03	Conector de Compressão Bimetálico
04	Ponto de Teste Capacitivo
05	Adaptador de Cabo
06	Olhal para fixar o fio de aterramento
07	Blindagem Semicondutora Externa
08	Camada de isolamento do conector
09	Blindagem Semicondutora Interna

ESPECIFICAÇÃO TÉCNICA

Dimensões Mecânicas:



(mm) Quando não informado.

RELAÇÃO DE MATERIAIS

Materiais necessários

1 – Corpo TBB (Terminal Básico Blindado)*

1 – Conector de Compressão *

1 – AC (Adaptador de Cabo) *

1 – Pino Roscado *

1 – PBI (Plugue Básico Isolante) *

1 – Lenço para limpeza

1 – Lubrificante

1 – Instrução de montagem

*** Itens fornecidos separadamente.**

- A Prysmian reserva-se ao direito de modificar sem aviso prévio as características técnicas, pesos e dimensões apresentadas nesta especificação, sempre respeitando os valores previstos nas normas citadas. A Prysmian não se responsabiliza por danos pessoais ou materiais decorrentes do uso inadequado e/ou negligente das informações contidas nesta especificação.